

IVEGO



Мебельные фасады
Комплектующие для производства мебели

IVEGO

Фрезеровки типовые.....	5
Фасады гнутые.....	33
Декоративные элементы.....	34
Технические условия.....	37
Правила по уходу за фасадами.....	38



Фрезеровка: 105

Декор ПВХ: Кварц белый

Антрацит серый



100



101



102



103



104



105



107



171



108



181



109



110



111



112



113



114



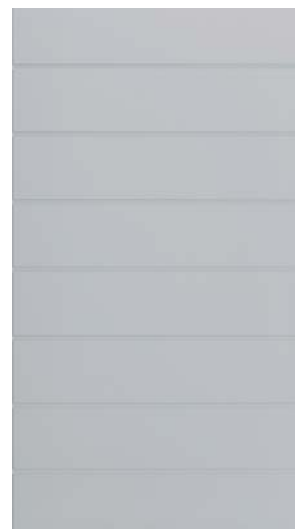
117



121



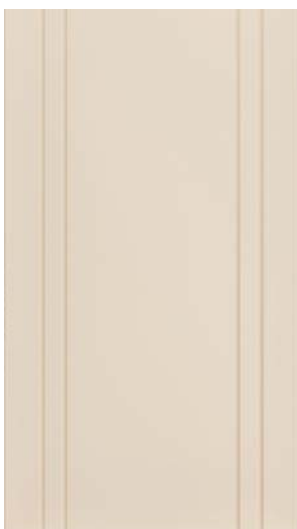
123



125



126



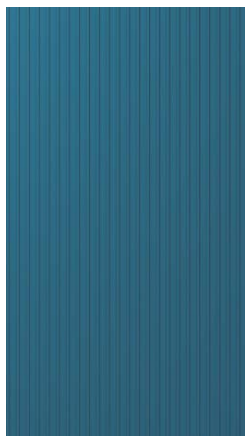
127



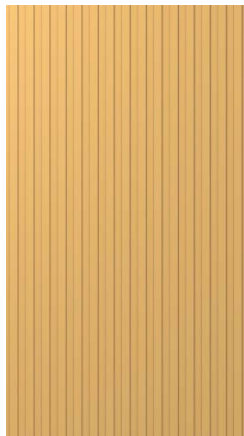
128



135



141 *



142 *



143 *



144 *



145 *



146 *



147 *



148 *



149 *



150 *



151 *



152 *



153 *



154 *



157 *

* сложная фрезеровка



159 *



162 *



163 *



164 *



168 *



169 *



170 *



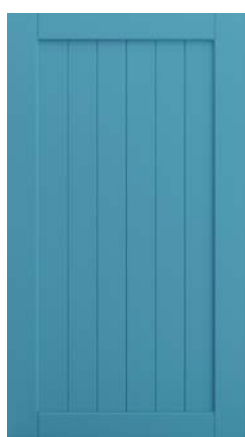
172 *



180 *



190 *



191 *



192 *



193 *



194 *

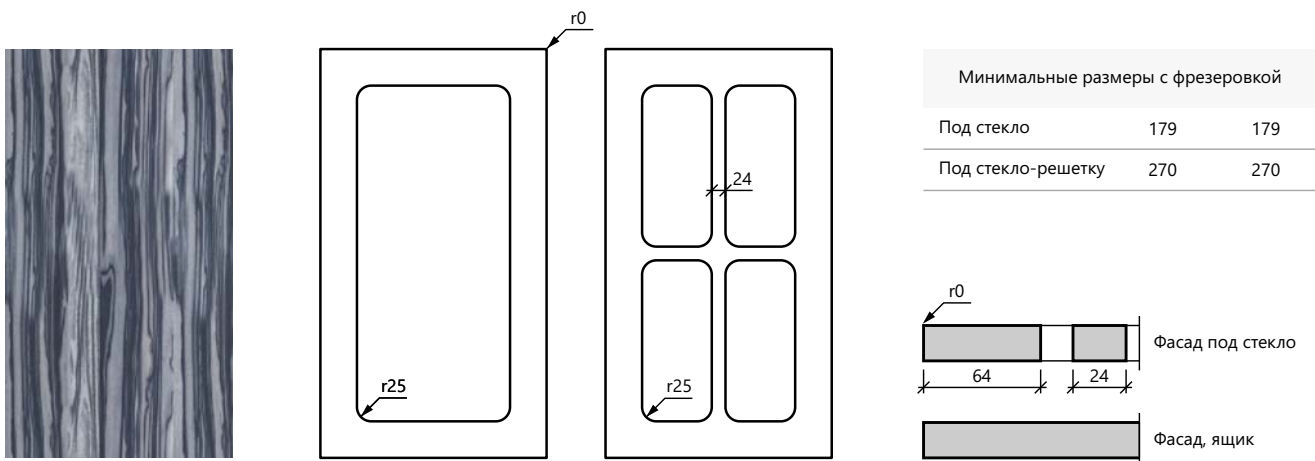


195 *

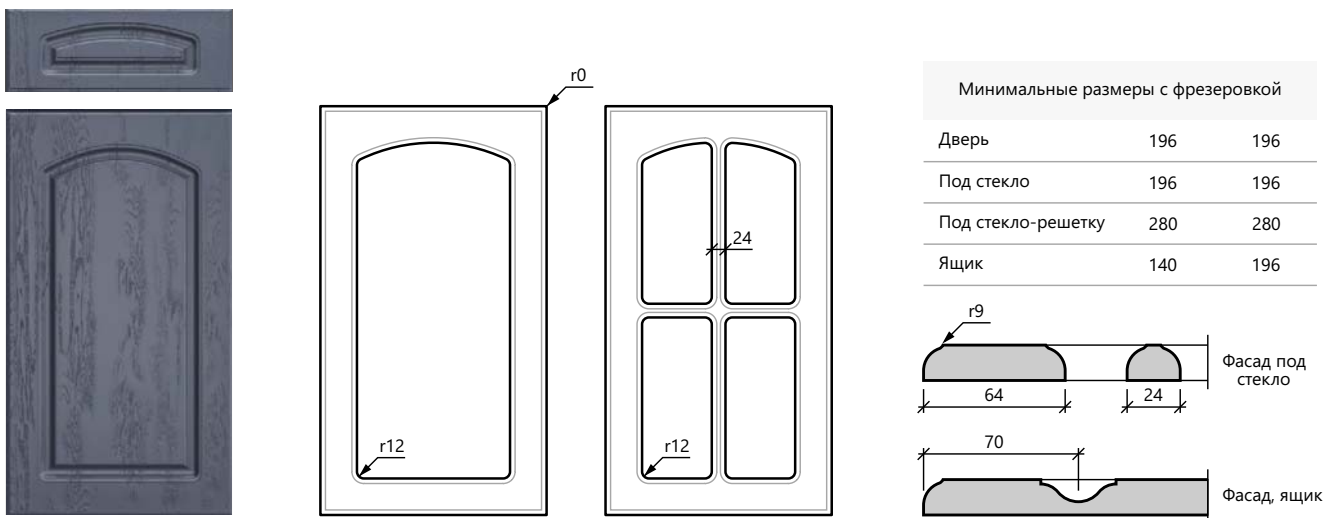


Фрезеровка: 205
Декор ПВХ: Белый глянец

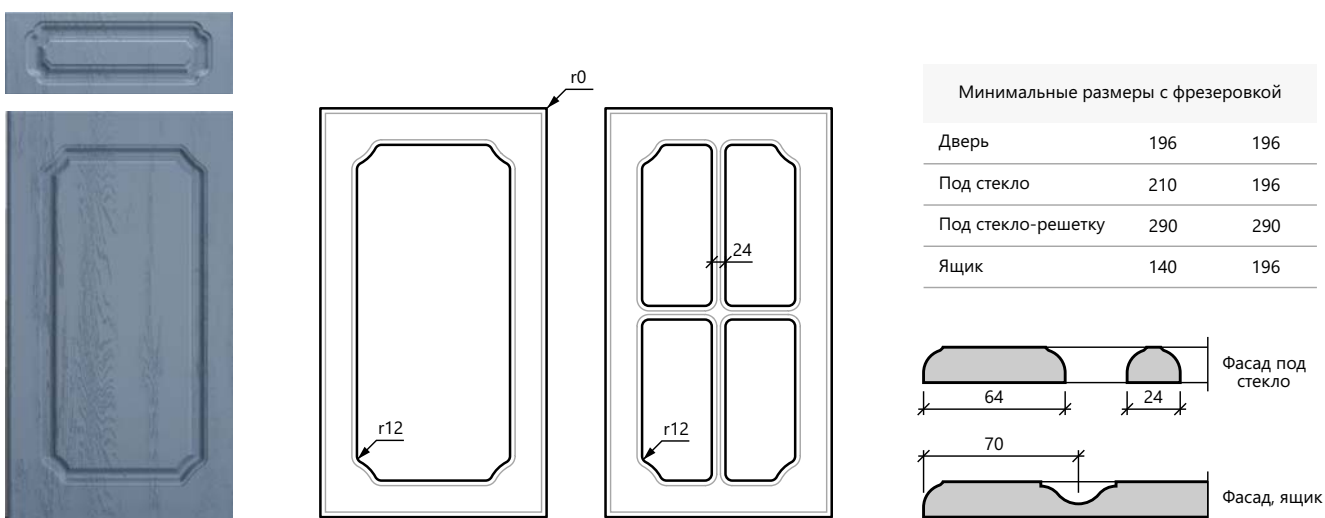
100 Максимальный размер 2750x1200мм, минимальный размер 100x24
 Высокий глянец 2300мм максимальная высота



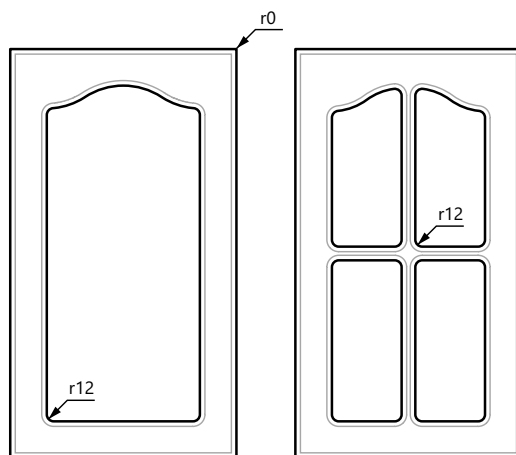
101 Максимальный размер 2750x1200мм, минимальный размер 100x24мм



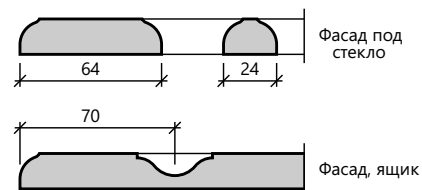
102 Максимальный размер 2750x1200мм, минимальный размер 100x24мм



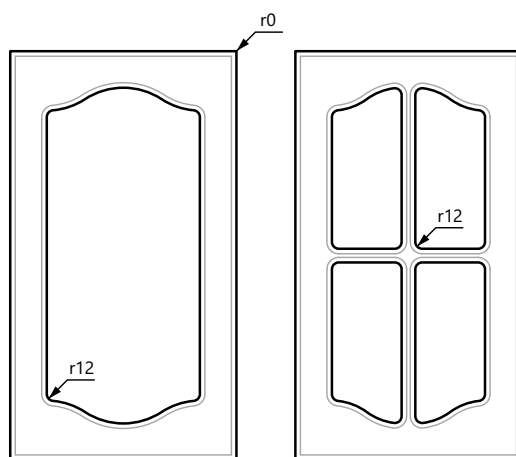
103 Максимальный размер 2750x1200мм, минимальный размер 100x24мм



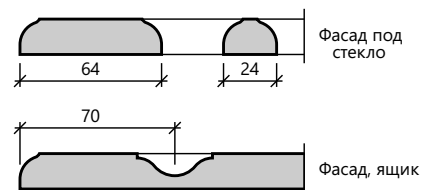
Минимальные размеры с фрезеровкой		
Дверь	220	196
Под стекло	220	196
Под стекло-решетку	296	296
Ящик	140	200



104 Максимальный размер 2750x1200мм, минимальный размер 100x24мм

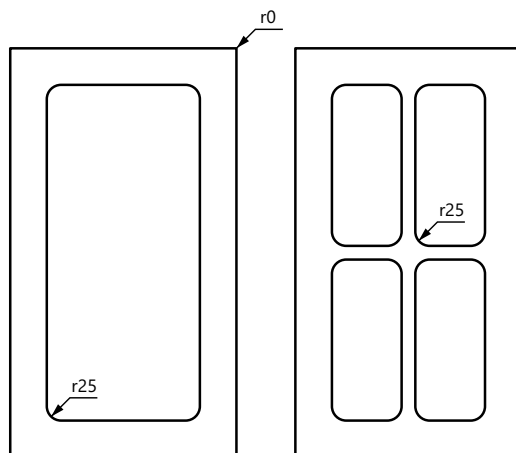


Минимальные размеры с фрезеровкой		
Дверь	260	196
Под стекло	240	196
Под стекло-решетку	296	296
Ящик	140	200

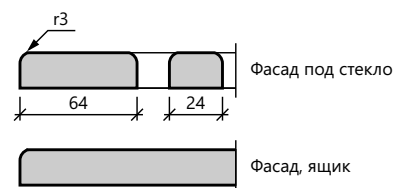


105 Максимальный размер 2750x1200мм, минимальный размер 100x24мм

Высокий глянец 2300мм максимальная высота



Минимальные размеры с фрезеровкой		
Под стекло	179	179
Под стекло-решетку	270	270



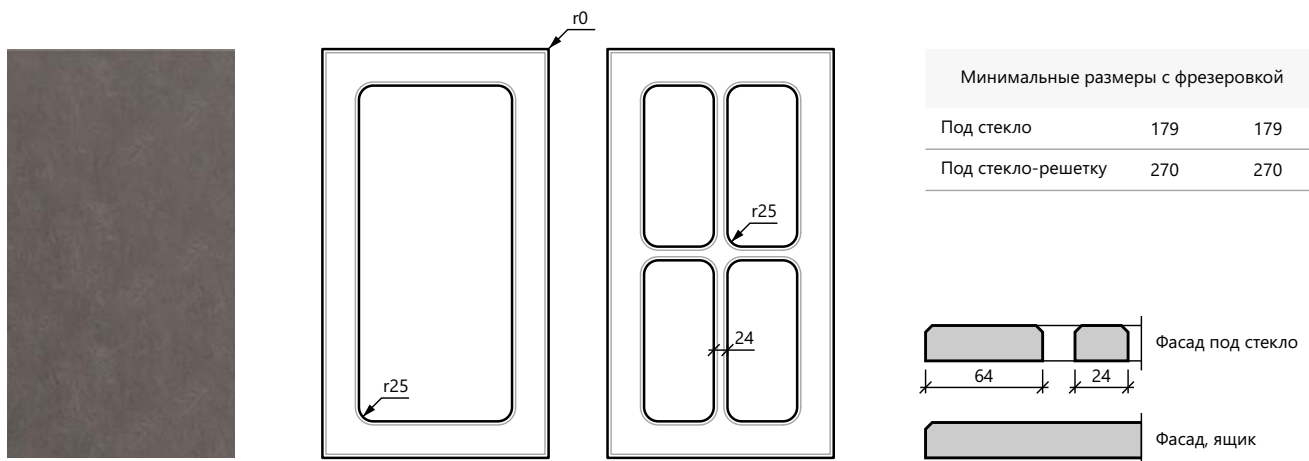


Фрезеровка: 100

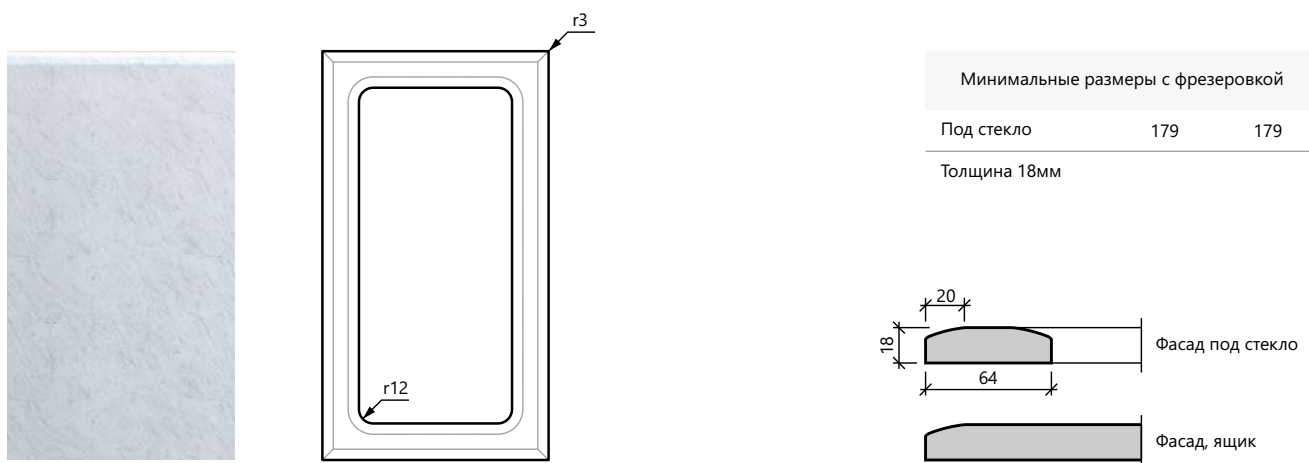
Декор ПВХ: Велюр белоснежный

Лиственница

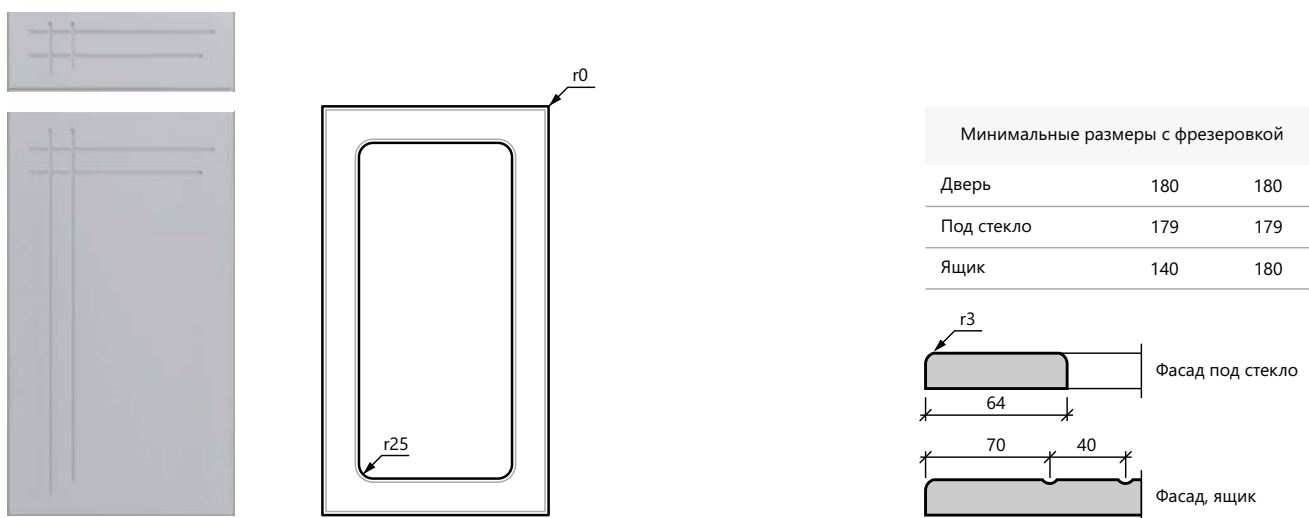
107 Максимальный размер 2750x1200мм, минимальный размер 100x24мм
Высокий глянец 2300мм максимальная высота



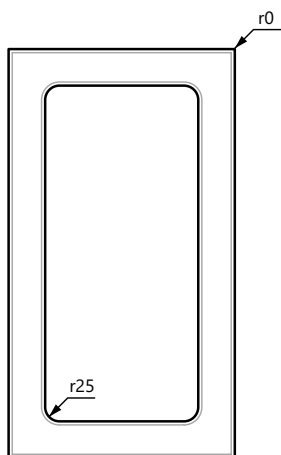
171 Максимальный размер 2750x1200мм, минимальный размер 100x50мм
Высокий глянец 2300мм максимальная высота



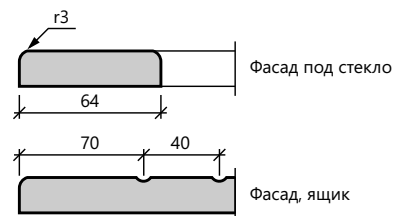
108 Максимальный размер 2750x1200мм, минимальный размер 100x24мм



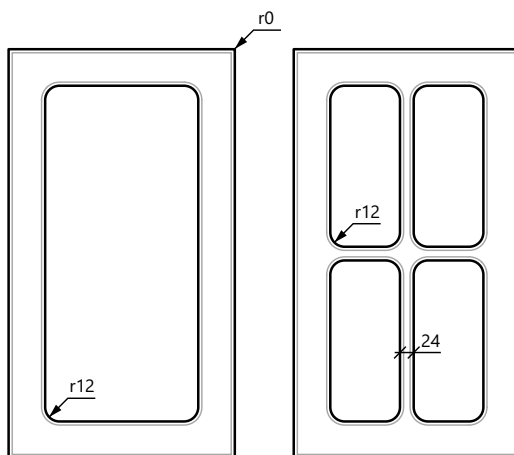
181 Максимальный размер 2750x1200мм, минимальный размер 100x24мм



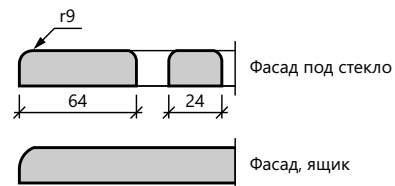
Минимальные размеры с фрезеровкой		
Дверь	180	180
Под стекло	179	179
Ящик	140	180



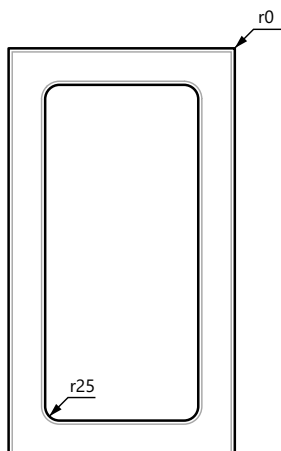
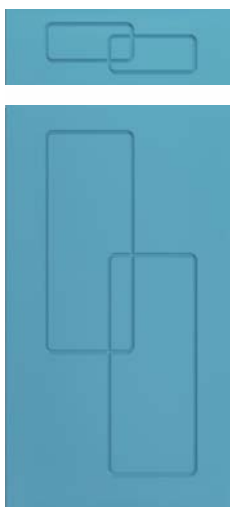
109 Максимальный размер 2750x1200мм, минимальный размер 100x24мм
Высокий глянец 2300мм максимальная высота



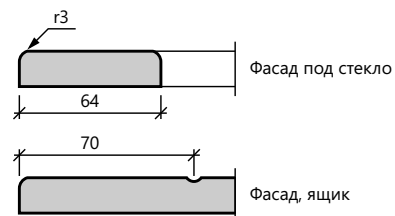
Минимальные размеры с фрезеровкой		
Под стекло	179	179
Под стекло-решетку	270	270



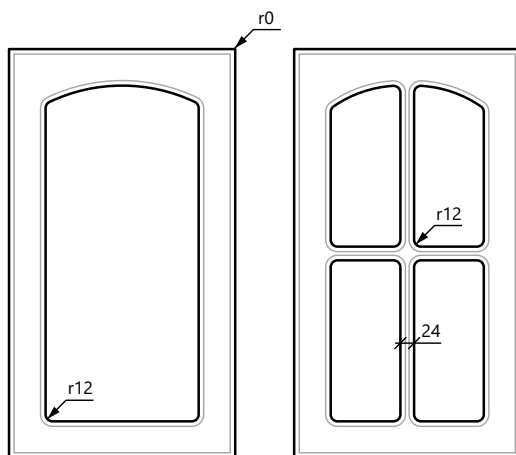
110 Максимальный размер 2750x1200мм, минимальный размер 100x24мм



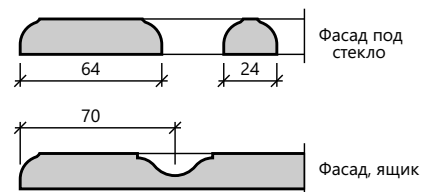
Минимальные размеры с фрезеровкой		
Дверь	360	196
Под стекло	179	179
Ящик	120	196



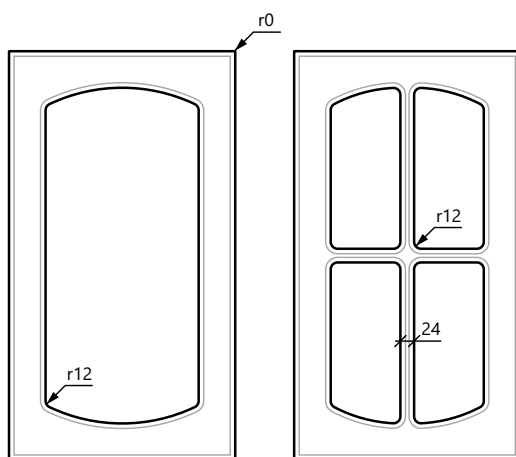
111 Максимальный размер 2750x1200мм, минимальный размер 100x24мм



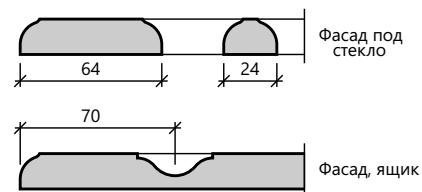
Минимальные размеры с фрезеровкой		
Дверь	196	196
Под стекло	196	196
Под стекло-решетку	280	280
Ящик	130	240



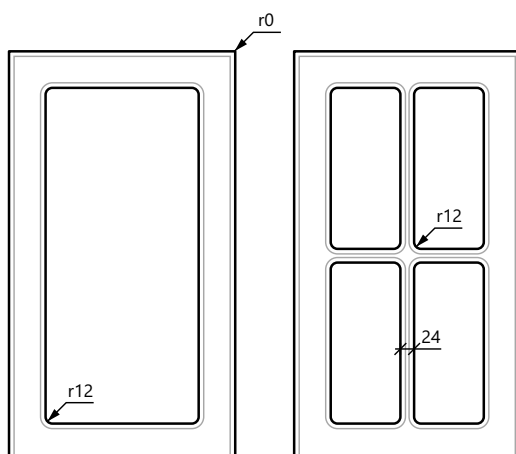
112 Максимальный размер 2750x1200мм, минимальный размер 100x24мм



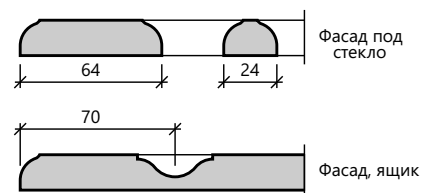
Минимальные размеры с фрезеровкой		
Дверь	235	196
Под стекло	220	196
Под стекло-решетку	280	280
Ящик	130	200



113 Максимальный размер 2750x1200мм, минимальный размер 100x24мм



Минимальные размеры с фрезеровкой		
Дверь	196	196
Под стекло	178	178
Под стекло-решетку	270	270
Ящик	120	196



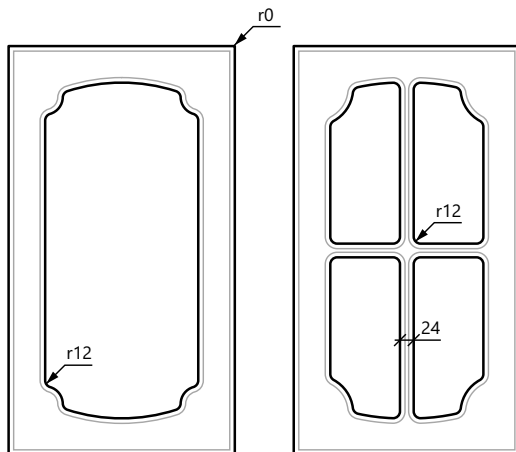


Фрезеровка: 100

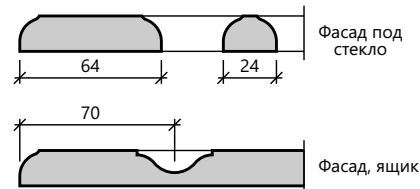
Декор ПВХ: Эрле светлый

Антрацит черный

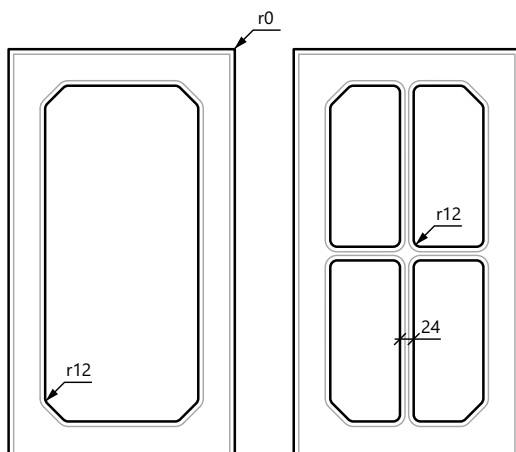
114 Максимальный размер 2750x1200мм, минимальный размер 100x24мм



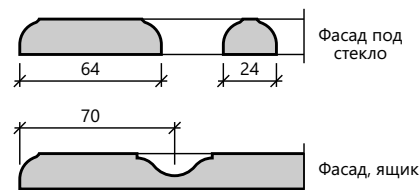
Минимальные размеры с фрезеровкой		
Дверь	280	196
Под стекло	280	196
Под стекло-решетку	350	296
Ящик	140	220



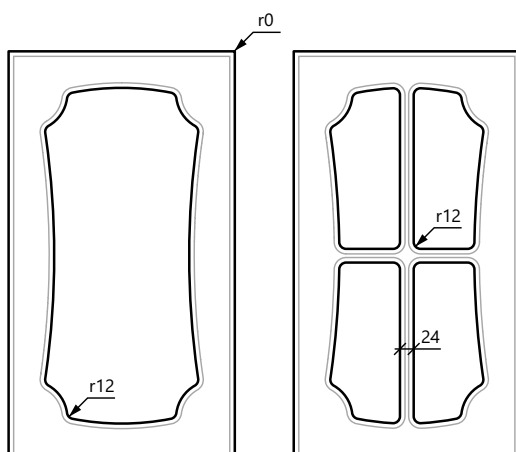
117 Максимальный размер 2750x1200мм, минимальный размер 100x24мм



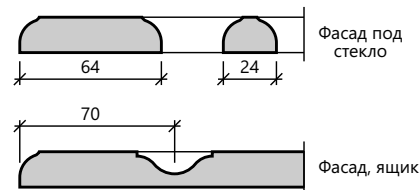
Минимальные размеры с фрезеровкой		
Дверь	220	196
Под стекло	210	196
Под стекло-решетку	276	276
Ящик	120	196



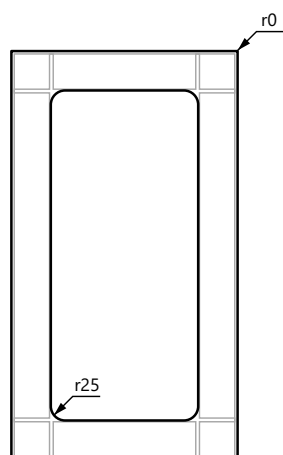
121 Максимальный размер 2750x1200мм, минимальный размер 100x24мм



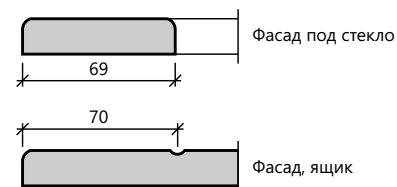
Минимальные размеры с фрезеровкой		
Дверь	350	260
Под стекло	300	260
Под стекло-решетку	400	330
Ящик	140	210



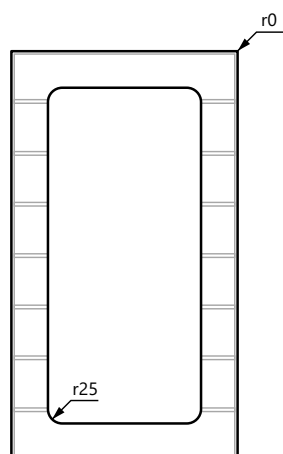
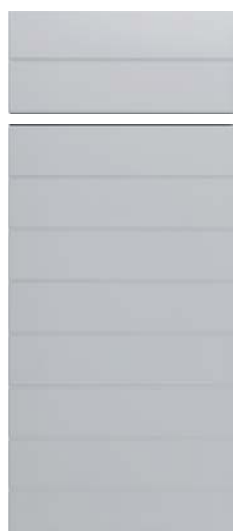
123 Максимальный размер 2750x1200мм, минимальный размер 100x24мм



Минимальные размеры с фрезеровкой		
Дверь	196	196
Под стекло-решетку	196	196
Ящик	110	196

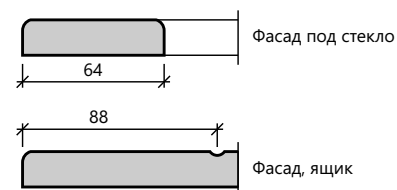


125 Максимальный размер 2750x1200мм, минимальный размер 100x24мм

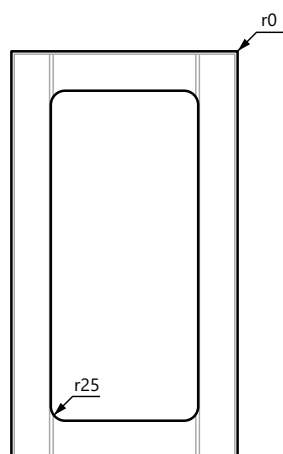


Высота мм
176
356
536
716
806
896

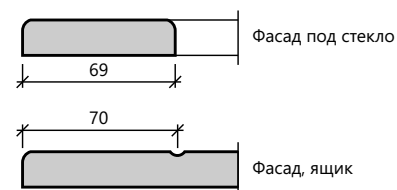
Минимальные размеры с фрезеровкой		
Дверь	см.табл.	34
Под стекло	176	176



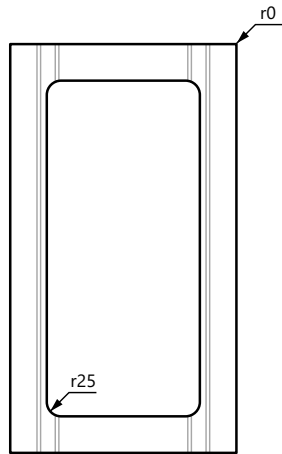
126 Максимальный размер 2750x1200мм, минимальный размер 100x24мм



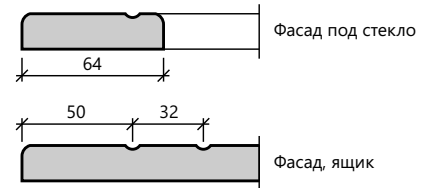
Минимальные размеры с фрезеровкой		
Дверь	34	196
Под стекло	196	196



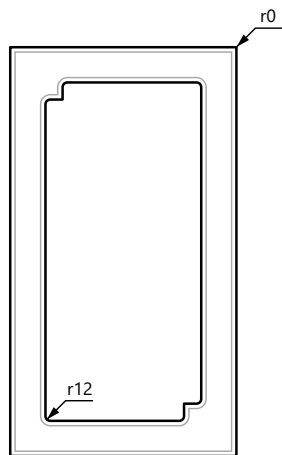
127 Максимальный размер 2750x1200мм, минимальный размер 100x24мм



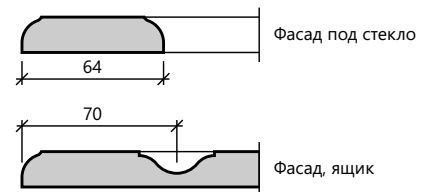
Минимальные размеры с фрезеровкой		
Дверь	34	196
Под стекло	179	196



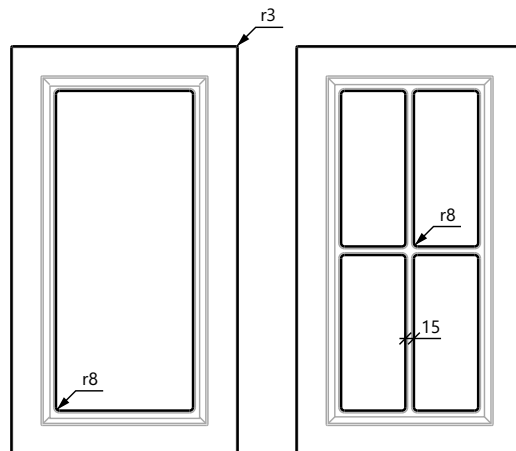
128 Максимальный размер 2750x1200мм, минимальный размер 100x24мм



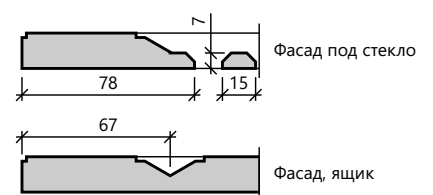
Минимальные размеры с фрезеровкой		
Дверь	240	196
Под стекло	240	210
Ящик	140	250



135 Максимальный размер 2750x1200мм, минимальный размер 100x24мм



Минимальные размеры с фрезеровкой		
Дверь	196	196
Под стекло	220	220
Под стекло-решетку	280	280
Ящик	140	196
Ящик-панель	110	196





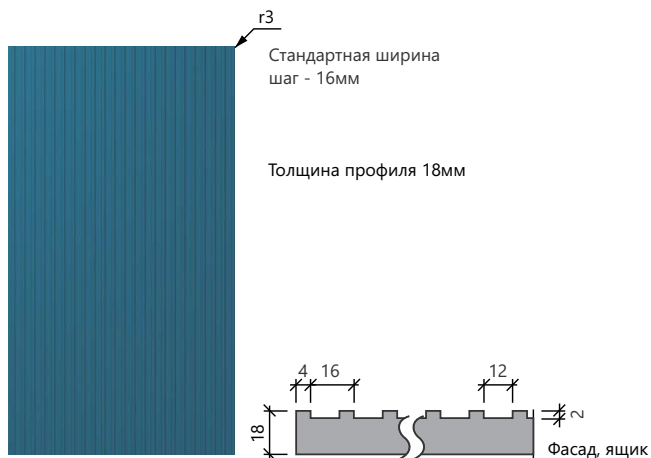
Патинированные фасады

Фрезеровка: 162

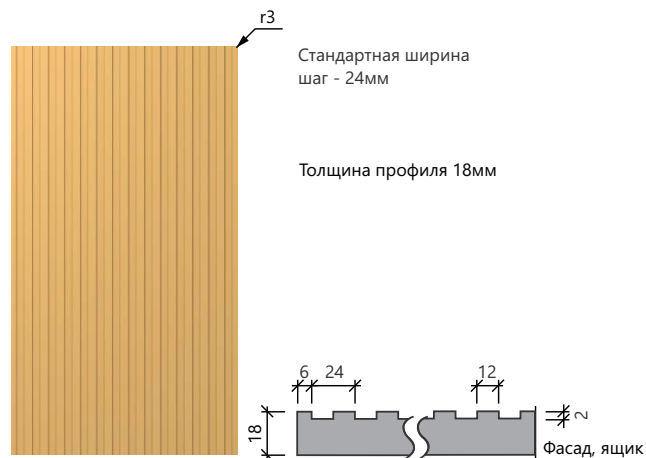
Декор ПВХ: Ясень белый

Пatina: Золото

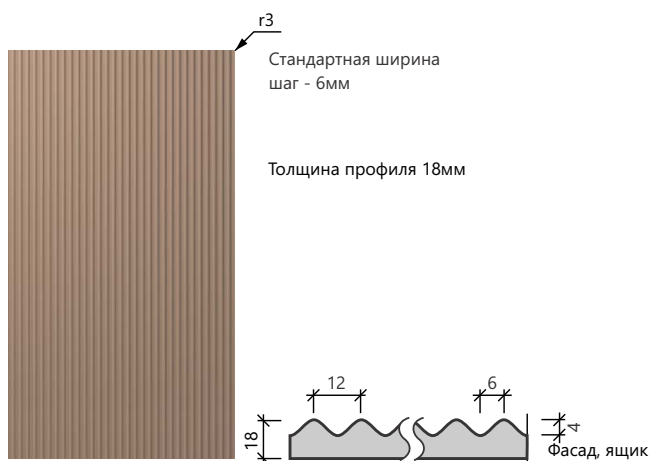
141 Максимальный размер 2750x1200мм
минимальный размер 100x24мм



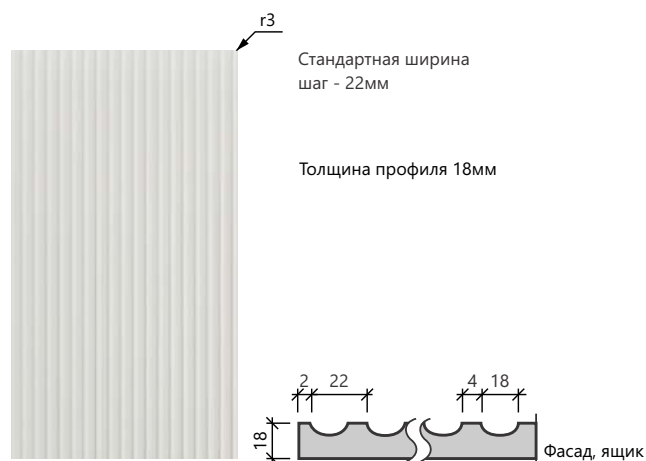
142 Максимальный размер 2750x1200мм
минимальный размер 100x24мм



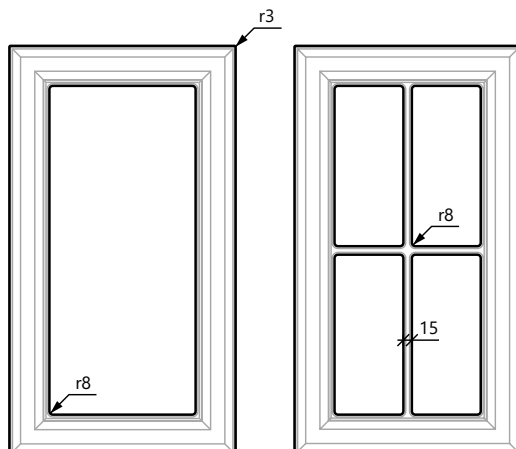
143 Максимальный размер 2750x1200мм
минимальный размер 100x24мм



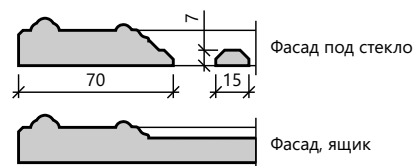
144 Максимальный размер 2750x1200мм
минимальный размер 100x24мм



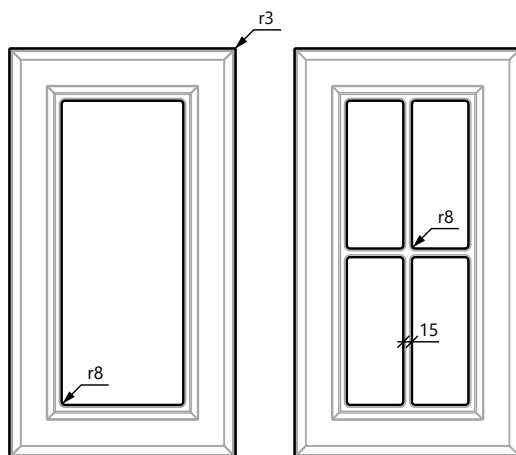
145 Максимальный размер 2750x1200мм, минимальный размер 100x24мм



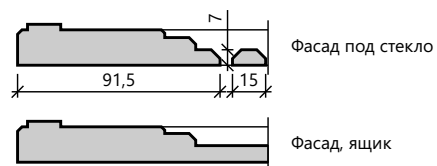
Минимальные размеры с фрезеровкой		
Дверь	140	140
Под стекло	196	196
Под стекло-решетку	255	255
Ящик-панель	110	140



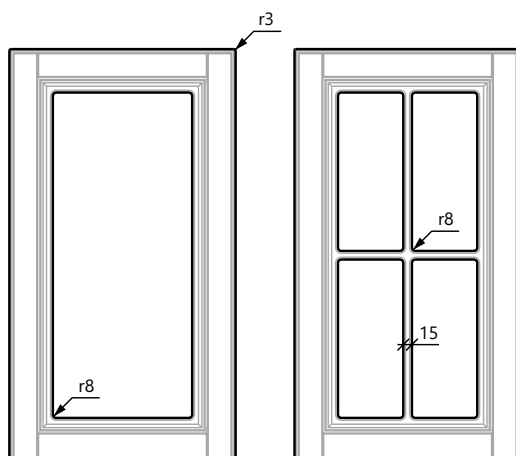
146 Максимальный размер 2750x1200мм, минимальный размер 100x24мм



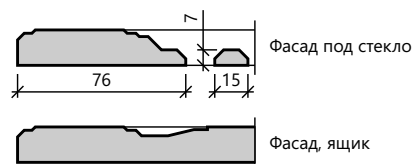
Минимальные размеры с фрезеровкой		
Дверь	190	190
Под стекло	235	235
Под стекло-решетку	300	300
Ящик-панель	110	190



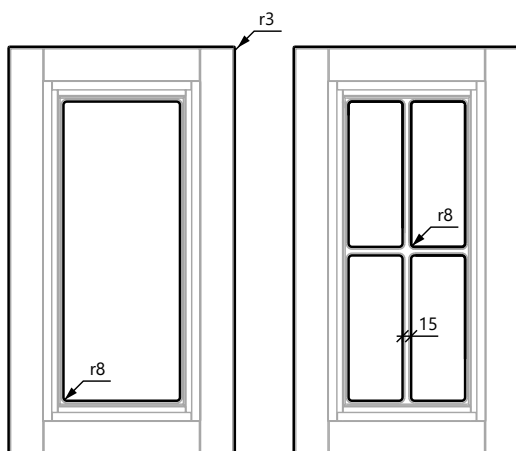
147 Максимальный размер 2750x1200мм, минимальный размер 100x24мм



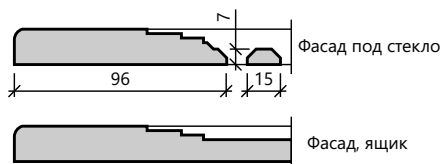
Минимальные размеры с фрезеровкой		
Дверь	182	182
Под стекло	200	200
Под стекло-решетку	270	270
Ящик	140	182
Ящик-панель	110	182



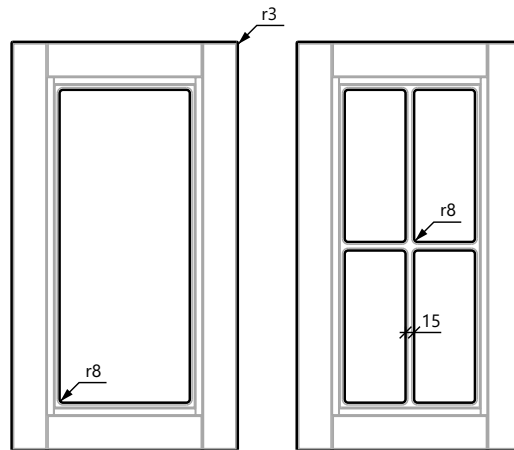
148 Максимальный размер 2750x1200мм, минимальный размер 100x24мм



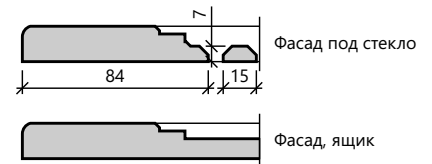
Минимальные размеры с фрезеровкой		
Дверь	190	190
Под стекло	245	245
Под стекло-решетку	310	310
Ящик-панель	110	190



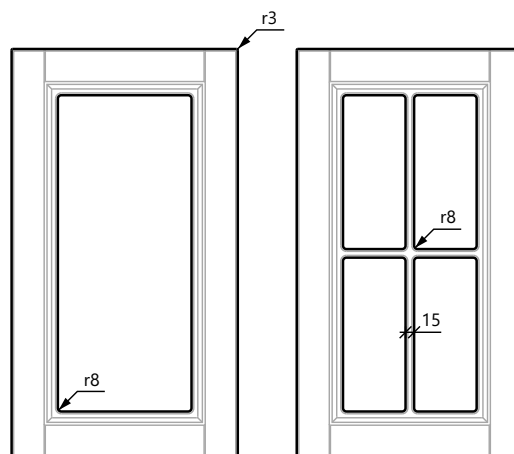
149 Максимальный размер 2750x1200мм, минимальный размер 100x24мм



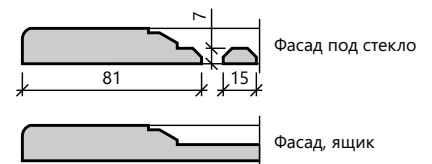
Минимальные размеры с фрезеровкой		
Дверь	170	170
Под стекло	220	220
Под стекло-решетку	285	285
Ящик-панель	110	170



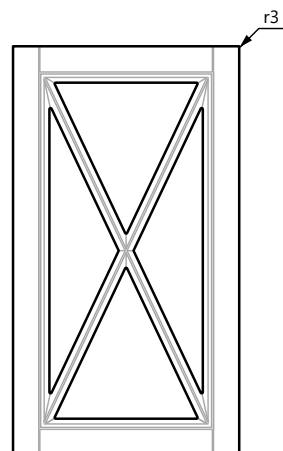
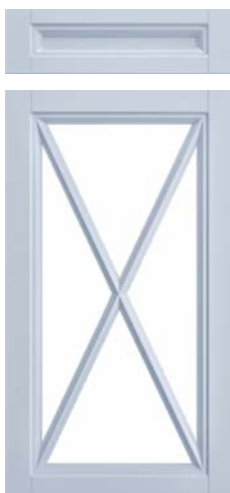
150 Максимальный размер 2750x1200мм, минимальный размер 100x24мм



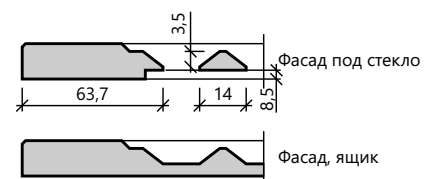
Минимальные размеры с фрезеровкой		
Дверь	170	170
Под стекло	220	220
Под стекло-решетку	280	280
Ящик-панель	110	170



151 Максимальный размер 2750x1200мм, минимальный размер 100x24мм



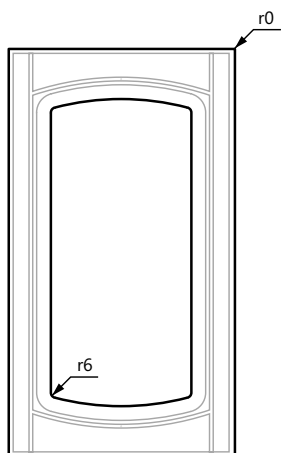
Минимальные размеры с фрезеровкой		
Дверь	270	270
Под стекло-решетку	270	270
Ящик-панель	110	150





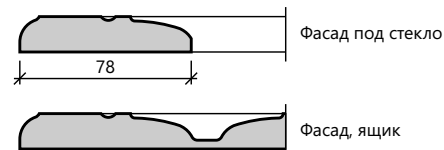
Фрезеровка: 144, 205
Декор ПВХ: Небесно-серый

152 Максимальный размер 2750x1200мм, минимальный размер 100x24мм

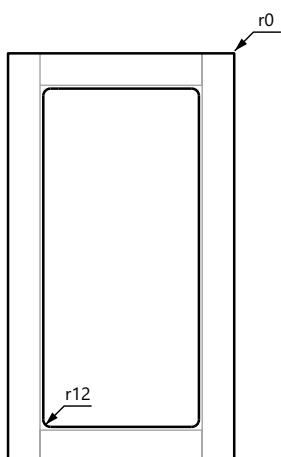


Минимальные размеры с фрезеровкой		
Дверь	220	196
Под стекло	250	220
Ящик	200	245

Только в матовых пленках

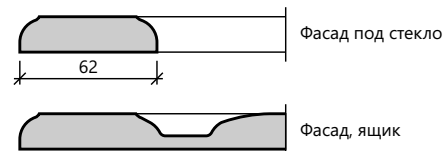


153 Максимальный размер 2750x1200мм, минимальный размер 100x24мм

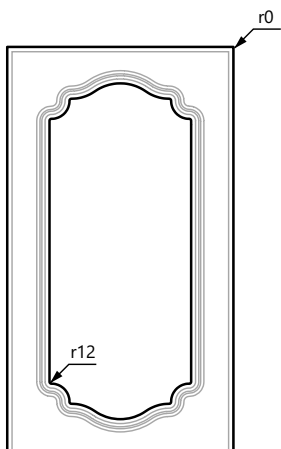


Минимальные размеры с фрезеровкой		
Дверь	220	196
Под стекло	175	175
Ящик	160	220

Только в матовых пленках

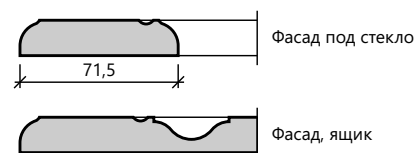


154 Максимальный размер 2750x1200мм, минимальный размер 100x24мм

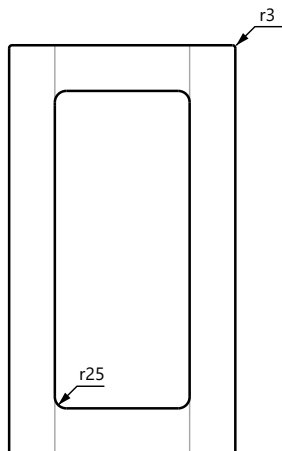


Минимальные размеры с фрезеровкой		
Дверь	284	210
Под стекло	284	284
Ящик	140	284

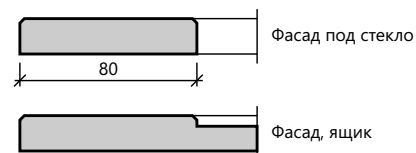
Только в матовых пленках



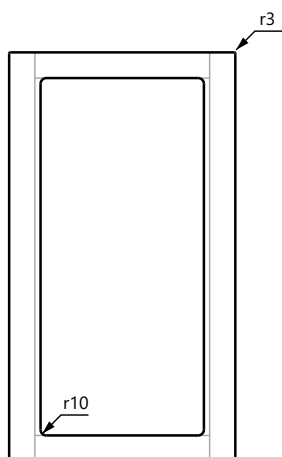
157 Максимальный размер 2750x1200мм, минимальный размер 100x24мм



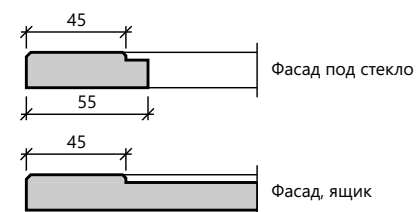
Минимальные размеры с фрезеровкой		
Дверь	175	175
Под стекло	210	210
Ящик	105	175
Только в матовых пленках		



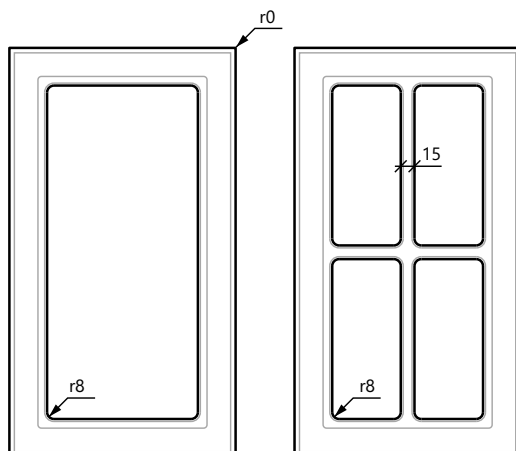
159 Максимальный размер 2750x1200мм, минимальный размер 100x24мм



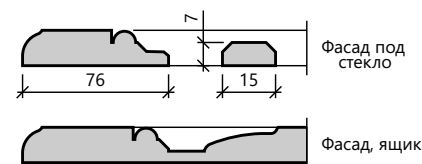
Минимальные размеры с фрезеровкой		
Дверь	110	110
Под стекло	150	170
Только в матовых пленках		



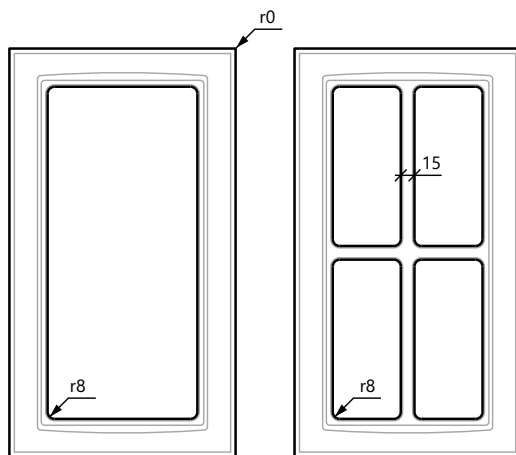
162 Максимальный размер 2750x1200мм, минимальный размер 100x24мм



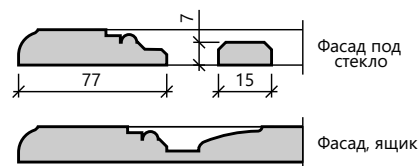
Минимальные размеры с фрезеровкой		
Дверь	296	296
Дверь без радиуса	230	230
Под стекло	182	182
Под стекло-решетку	270	270
Ящик	170	230
Ящик панель	110	146



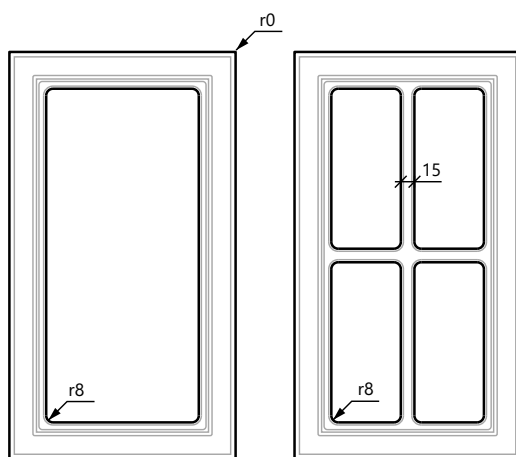
163 Максимальный размер 2750x1200мм, минимальный размер 100x24мм



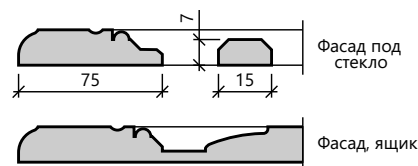
Минимальные размеры с фрезеровкой		
Дверь	230	230
Под стекло	184	184
Под стекло-решетку	270	270
Ящик	185	250
Ящик панель	110	146



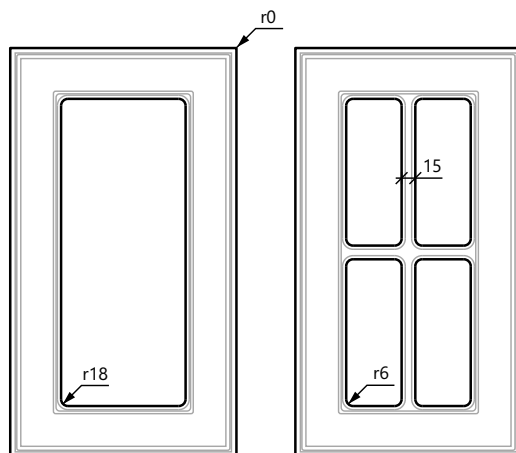
164 Максимальный размер 2750x1200мм, минимальный размер 100x24мм



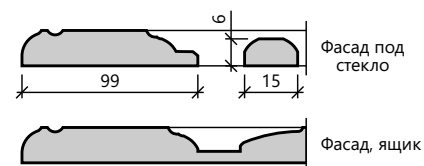
Минимальные размеры с фрезеровкой		
Дверь	230	230
Под стекло	180	180
Под стекло-решетку	270	270
Ящик	185	250
Ящик панель	110	146



168 Максимальный размер 2750x1200мм, минимальный размер 100x24мм

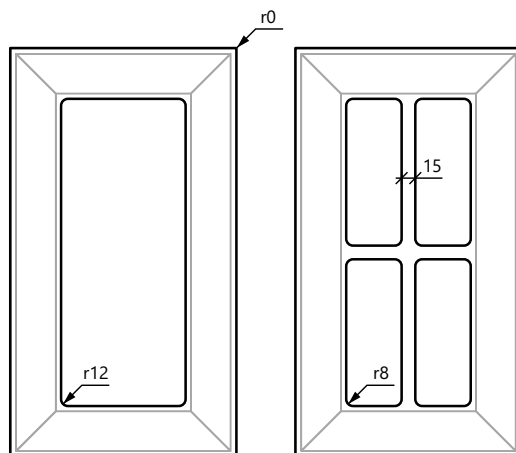


Минимальные размеры с фрезеровкой		
Дверь	280	280
Под стекло	230	230
Под стекло-решетку	315	315
Ящик	185	280
Ящик панель	110	196

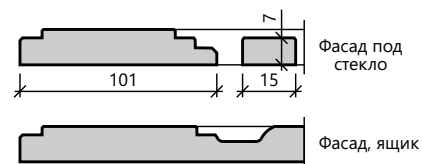




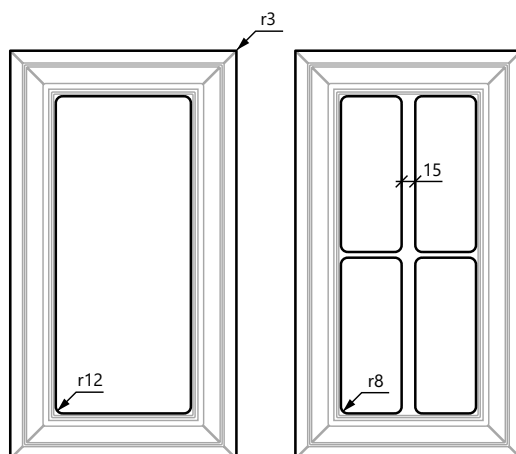
169 Максимальный размер 2750x1200мм, минимальный размер 100x24мм



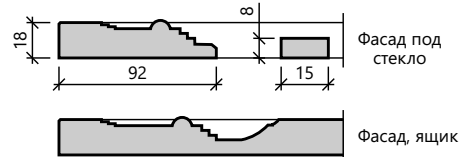
Минимальные размеры с фрезеровкой		
Дверь	235	235
Под стекло	230	230
Под стекло-решетку	320	320
Ящик	115	235
Ящик панель	110	196



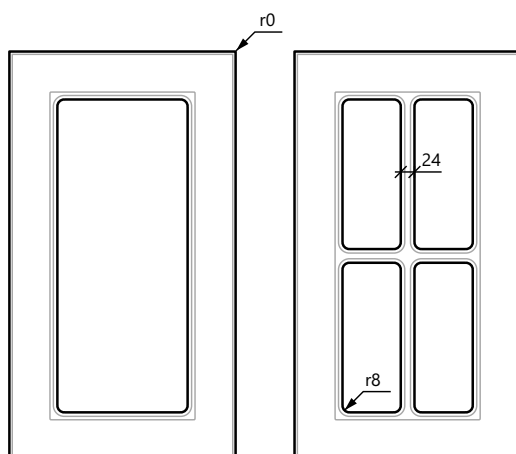
170 Максимальный размер 2750x1200мм, минимальный размер 100x24мм



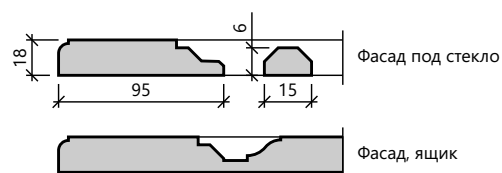
Минимальные размеры с фрезеровкой		
Дверь	230	230
Под стекло	210	210
Под стекло-решетку	300	300
Ящик	135	135
Ящик выборка	70	70
Толщина 18мм		



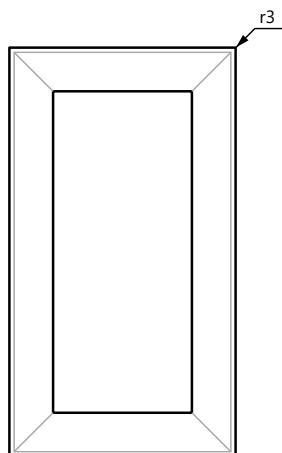
172 Максимальный размер 2750x1200мм, минимальный размер 100x24мм



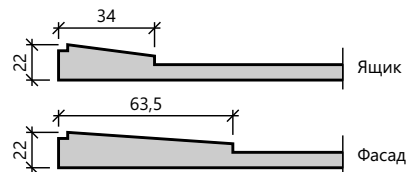
Минимальные размеры с фрезеровкой		
Дверь	235	235
Под стекло	220	220
Под стекло-решетку	292	292
Ящик	135	235
Ящик панель	80	182
Толщина 18мм		



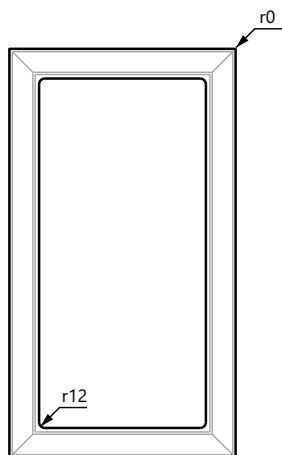
180 Максимальный размер 2750x1200мм, минимальный размер 100x24мм



Минимальные размеры с фрезеровкой		
Дверь	140	140
Под стекло	177	177
Ящик*	82	82
Толщина 22мм		



190 Максимальный размер 2750x1200мм, минимальный размер 100x24мм

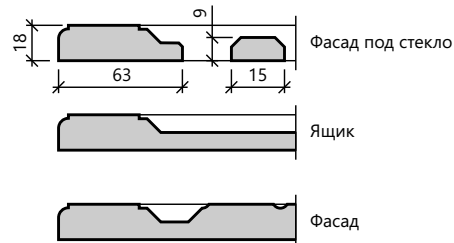


Станд. шир.	
146*	196
296	346
396	446
496	596
796	

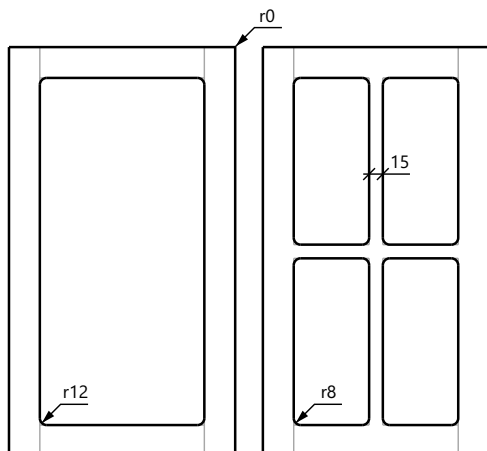
*Дверь изготавливается как ящик

Минимальные размеры с фрезеровкой		
Дверь	196	см. табл.
Ящик	116	см. табл.
Под стекло	155	155
Толщина 18мм		

Только в матовых пленках

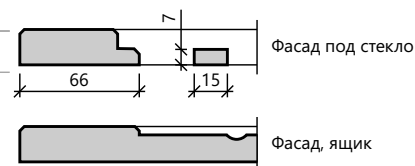


191 Максимальный размер 2750x1200мм, минимальный размер 100x24мм



Станд. шир.	
146	196
246	346
296	446
396	596
496	
546	
746	
796	

Минимальные размеры с фрезеровкой		
Дверь	125	см. табл.
Под стекло	160	160
Под стекло-решетку	250	250
Только в матовых пленках		



192 Максимальный размер 2750x1200мм, минимальный размер 100x24мм

Минимальные размеры с фрезеровкой		
Дверь	135	135
Под стекло	170	170
Под стекло-решетку	260	260
Ящик	110	135
Толщина 18мм		
Только в матовых пленках		

18 72 15 7

Фасад под стекло

Фасад, ящик

193 Максимальный размер 2750x1200мм
минимальный размер 100x24мм

Минимальные размеры с фрезеровкой		
Дверь	45	45
Толщина профиля 18мм		
Только в матовых пленках		

15 18

Фасад, ящик

194 Максимальный размер 2750x1200мм
минимальный размер 100x24мм

Толщина профиля 22мм

22 20

Фасад, ящик

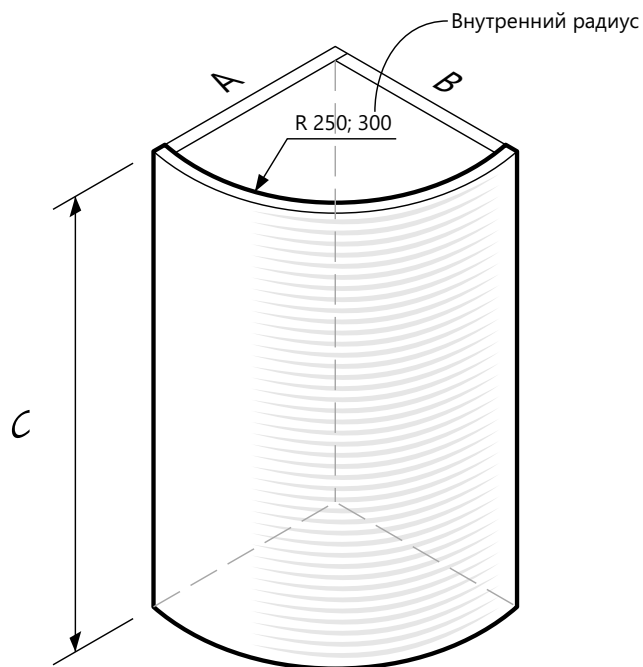
195 Максимальный размер 2750x1200мм, минимальный размер 716x446мм

Толщина профиля 22мм

22

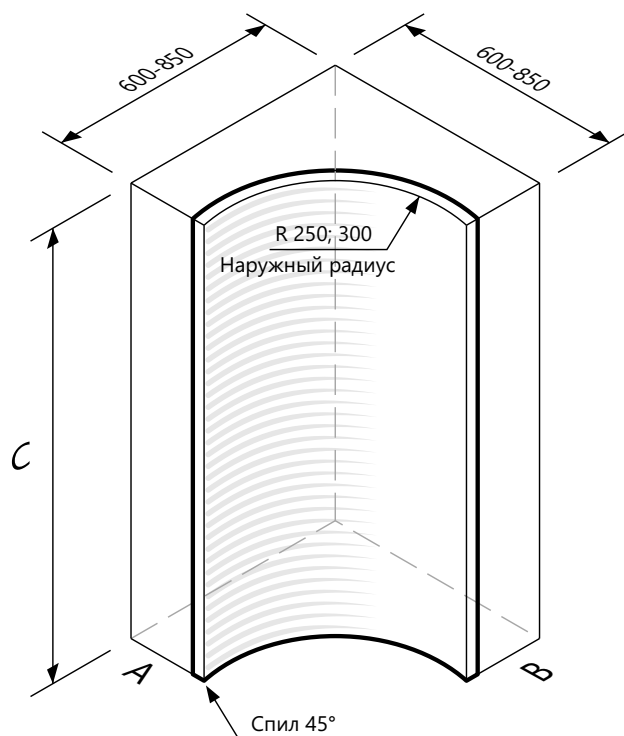
Фасад, ящик





ДУ

Размер корпуса		Хорда
A	B	
300	300	422
300	284	411
284	284	400



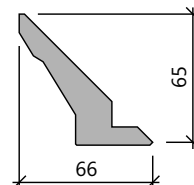
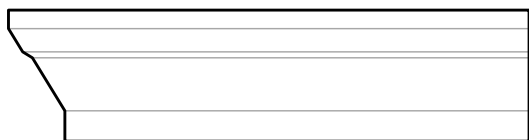
ДВ

Размер корпуса (600)		Хорда
A	B	
300	300	396
284	284	418

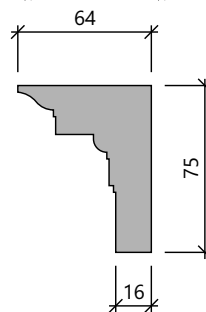
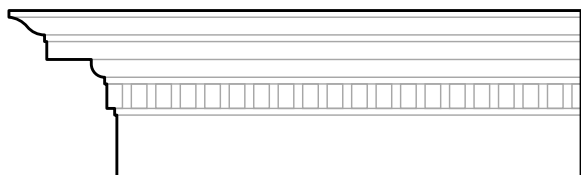
Размер корпуса (850)		Хорда
A	B	
550	550	396
534	534	418

* При установке фасадов друг над другом необходимо указать эту информацию в «примечании» бланка заказа

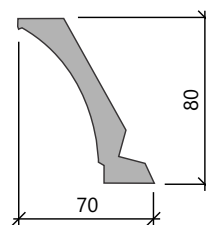
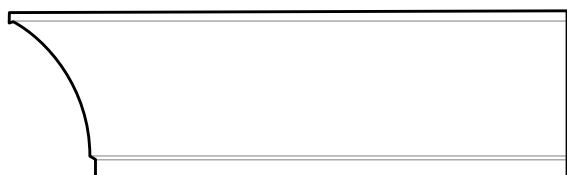
Карниз - А (2300мм)



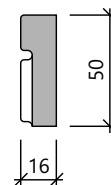
Карниз - В (2300мм)



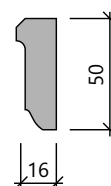
Карниз - С (2300мм)



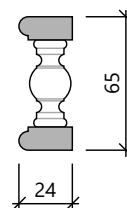
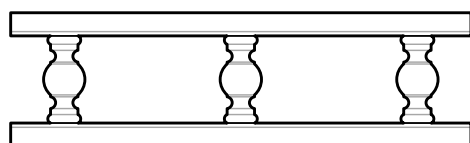
Фриз - А (2300мм)



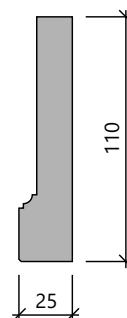
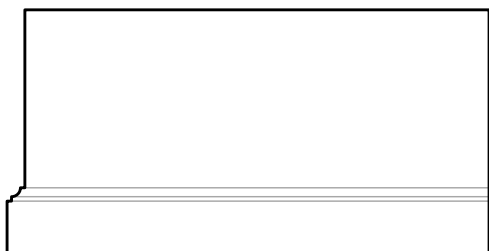
Фриз - В (2300мм)



Балюстрада - А (900; 2000мм)



Цоколь - А (2300мм)

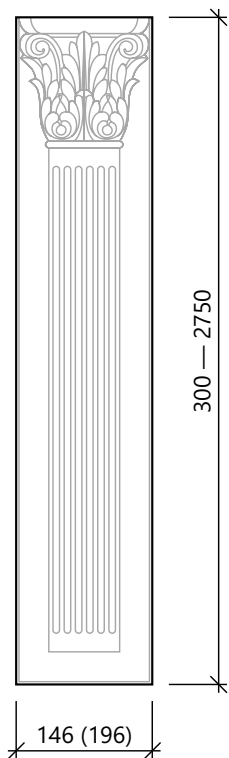




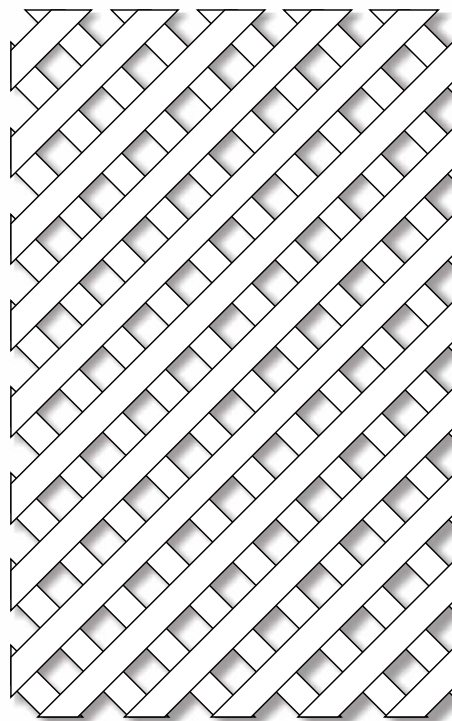
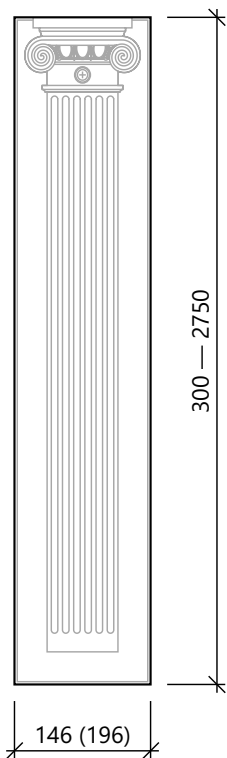
Бутылочницы

Решетка деревянная

A-150; A-200

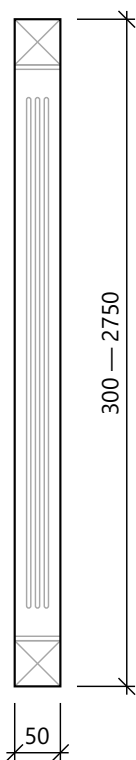


B-150; B-200

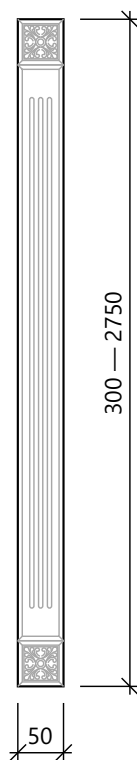


Колонны

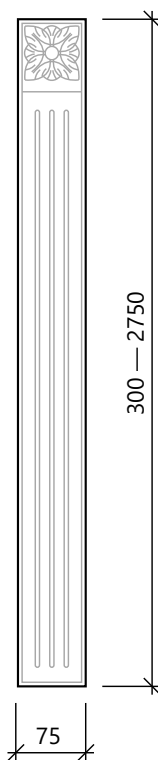
A



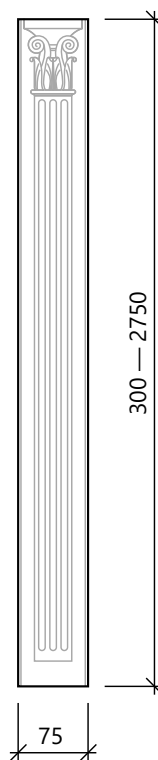
B



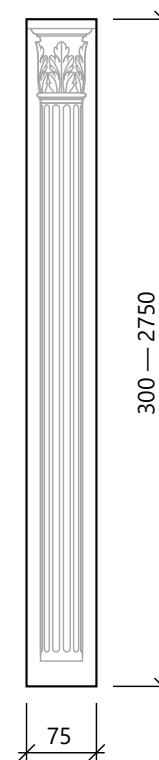
C



E



K



Технические условия изготовления мебельных фасадов

Толщина МДФ	Тип пленки ПВХ		
	Матовая ПВХ во всех фрезеровках	Глянцевая ПВХ во всех фрезеровках, кроме 100 Пленки «Велюр» рис. 100	Глянцевые ПВХ с фрезеровкой 100 и Высокий глянец
Минимальный внутренний радиус на углах фасадов под стекло (СТ)			
10-18	12	20	25
22	22	30	35
28-30	27	35	40
40	32	40	45
Минимальный внешний радиус на углах фасадов			
10-18	0	0	3
22	10	10	10
28-30	15	15	15
40	20	20	20



ПРАВИЛА ПО УХОДУ ЗА ФАСАДАМИ

ОБЩИЕ РЕКОМЕНДАЦИИ

- При использовании фасадов избегать попадания прямых ультрафиолетовых лучей на покрытие, чтобы оно не потеряло первоначальный цвет.
- Не допускайте прямого контакта с водой. Удалите влагу, если она попала на материал.
- Протирайте поверхность фасадов от пыли мягкой тканью, слегка смоченной водой (фланель, плюш, микрофибра).
- Жирные пятна хорошо удаляются слабым 1% мыльным раствором. Не используйте для этой цели эфир, ацетон, бензин и другие растворители.
- Протрите насухо все части мебели прошедшие влажную уборку.
- Важно защитить фасады от попадания на них жидкостей, растворяющих лакокрасочное покрытие - ацетон, бензин, спирт и т.д. Если такая жидкость случайно попала на фасадную плоскость, ее следует немедленно удалить сухой тканью.
- Для чистки фасадов не используйте продукты, содержащие абразивные и агрессивные жидкости (кислоты, щелочи, масла). А также продукты, не предназначенные для ухода за мебелью - сода, порошок, паста.
- Рекомендуем Вам чистить любую часть мебели как можно скорее после ее загрязнения. Если Вы оставите грязь на некоторое время, риск появления разводов, пятен и повреждения мебели заметно возрастет.
- В случае появления стойкого загрязнения, рекомендуем использовать специальные чистящие средства, которые в настоящее время доступны в широком ассортименте. В дополнение к чистящим качествам, данные средства обладают полирующими, защитными, консервирующими, ароматическими и другими полезными свойствами. В этом случае следуйте инструкциям производителей чистящих средств о порядке и сфере их применения.
- Не используйте пароочиститель для чистки фасадов и не допускайте длительного воздействия теплового излучения (свет от мощных ламп, незранированных микроволновых излучателей, духовых печей). Чрезмерная влажность может привести к отслаиванию покрытия, а чрезмерное освещение - к выцветанию фасада.

ПРАВИЛЬНЫЙ УХОД ЗА КУХОННЫМИ ФАСАДАМИ, ПОКРЫТЫМИ ПЛЕНКОЙ ПВХ

Кухонные фасады, покрытые пленкой ПВХ, делят на глянцевые, матовые и древесные.

Уход за матовыми и древесными фасадами:

- Фасады покрытые пленкой ПВХ, следует защищать от температур выше 70 градусов. Также не рекомендуется соприкосновение фасадов с нагревательными приборами, плитами и духовыми шкафами.
- Агрессивные чистящие средства и абразивные щетки не рекомендуется использовать. Лучше применять мягкие губки и салфетки.
- Не используйте продукты, содержащие хлор или спирт. Это может привести к обесцвечиванию фасадов.
- Рекомендуется незамедлительно удалить любые пятна с поверхности фасадов. При выборе чистящего средства внимательно изучите состав и рекомендации применения.

Уход за глянцевыми фасадами из МДФ.

Правила ухода за глянцевыми фасадами мало чем отличаются от ухода за матовыми и древесными оттенками фасадов МДФ. Но есть небольшие дополнения:

- В течение недели после снятия защитной пленки фасад приобретает максимальную устойчивость к механическим воздействиям (царапинам). В это время необходимо воздержаться от обработки фасада сухими и влажными салфетками, моющими средствами и т.д.
- Глянцевые поверхности не следует тереть щетками или порошками. Только мягкие тряпки, любые моющие средства и полироль. Воск, содержащийся в полироли, усилит блеск и создаст антистатическое свойство, благодаря чему пыль будет меньше оседать на мебель.
- Также для очистки глянцевых фасадов хорошо подходят средства для чистки стекла и продукты с надписью «для глянцевых поверхностей».
- При чистке глянцевых поверхностей используйте теплую воду вместо горячей.
- Не забывайте насухо вытирать поверхность.
- Если загрязнение небольшое, и вы не хотите использовать чистящие средства, хорошей альтернативой является использование влажных салфеток (убедитесь, что они не содержат спирт).

И правило, которое подходит для всех фасадов - любое моющее средство должно быть проверено на незаметном участке фасада.

г. Томск

Тел.: +7 (913) 875-05-05; +7 (913) 877-43-14

www.ivego.group

IVEGO